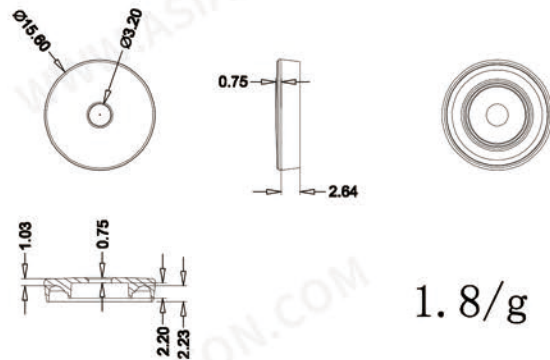
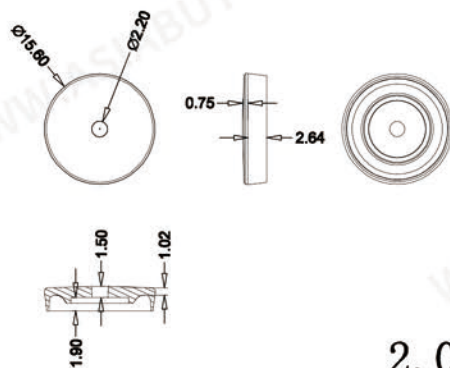


A件



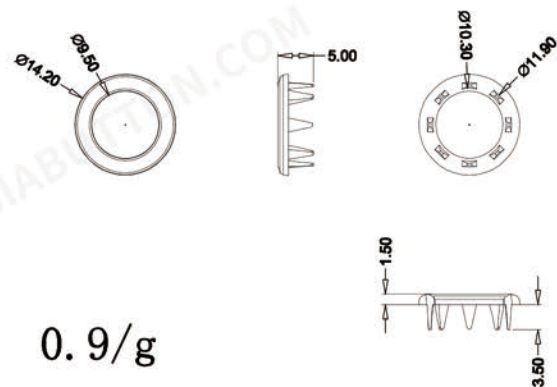
1.8/g

B件



2.05/g

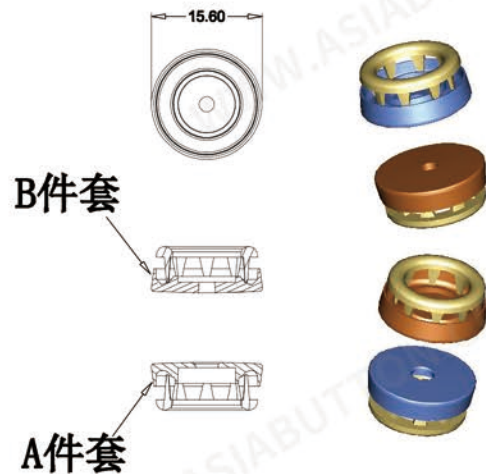
C件



0.9/g

用量: 2/PCS

组装图



配: 111#介子 1/PCS
铜钮珠 1/PCS

绘图设计	张敏哲	产品名称	八爪四合扣
质量		产品款号	
材质	锌合金	审核	
单位	MM	发行核准	
比例	1:1		
日期	2019. 7. 10		
视角			