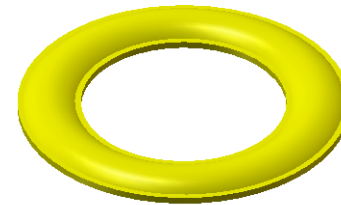
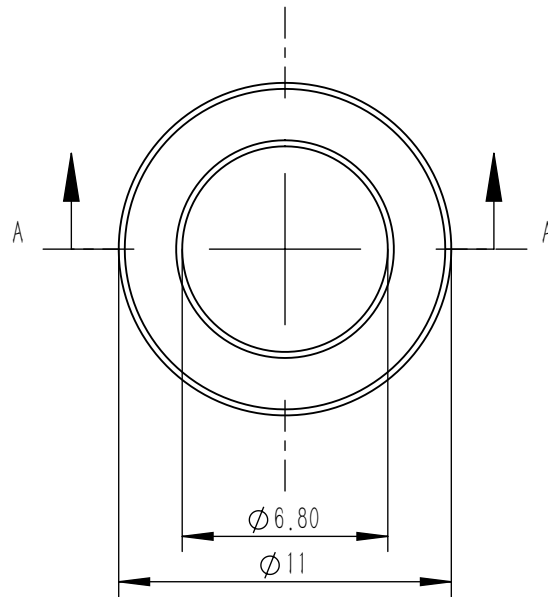
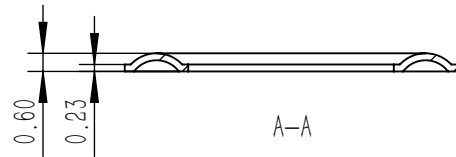
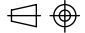


ERP:JYZ3/16铜介子
 用料：0.2H*51MM
 ERP:JYZ3/16B 铝介子
 用料：0.31/2H*51MM-2D



 东莞炜华实业有限公司

名称	3/16铜铝介子		比例		单位	mm	纸张	A4
绘图	田赛军	日期	2015.10.27	视图				
设计		材质		页码	1/1			
审核		复核		数量				